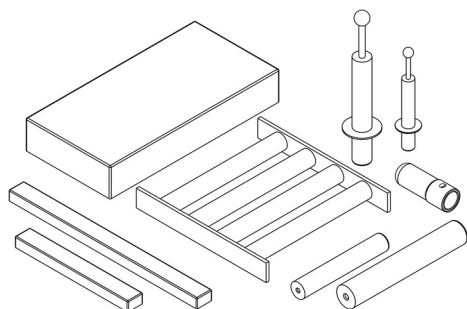


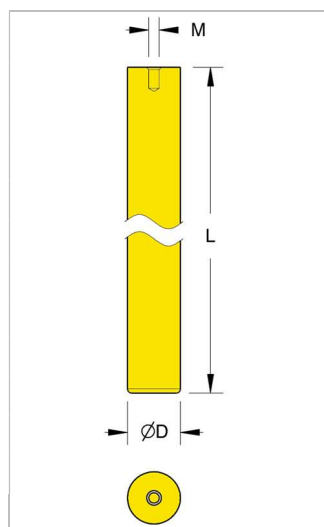
MAGNETSYSTEM

Rostfritt



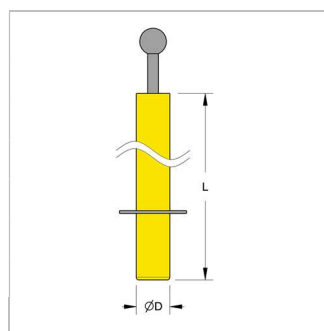
Genom att omge Neodym eller Ferrit magneter med ett rostfritt hölje får man ett slitstarkt skydd.
Dessa användas ofta för att fånga metall i filter/sortering.

Rostfritt rör med invändig gänga



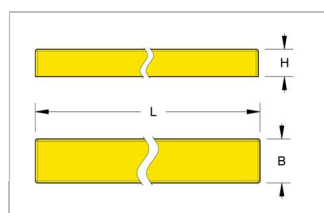
Art.Nr	Diameter (D)	Längd (L)	Gänga (M)	Magnetfält (Gauss)
YN-0210-1	25	100	M6	4000
YN-0046-1	25	150	M6	4000
YN-0008-1	25	200	M6	4000
YN-0238-1	25	200	M8	12000
YN-0239-1	25	200	M10	12000
YN-0224-1	25	200	M6	13000
YN-0048-1	25	300	M6	4000
YN-0058-1	25	400	M6	4000
YN-0225-1	32	200	M6	13000
YN-0255-1	32	300	M6	13000
YN-0226-1	35	200	M6	13000
YN-0256-1	35	300	M6	13000

Rostfri rensmagnet "Cykelpump"



Art.Nr	Diameter (D)	Längd (L)
R-0037-1	25	160
R-0064-1	25	700
R-0065-1	25	1000
R-0066-1	25	1500

Rostfri knivlist

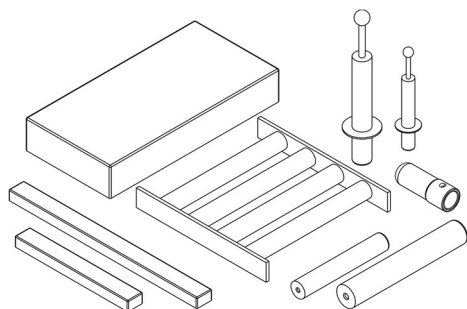


Art.Nr	Bredd (B)	Längd (L)	Tjocklek (H)	Knivplattor
H-0051-1	47	250	26	4st
H-0052-1	47	350	26	6st
H-0053-1	47	500	26	10st

- Vi tillverkar även helt enligt er specifikation -

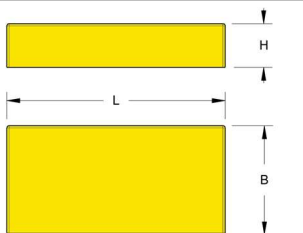
MAGNETSYSTEM

Rostfritt

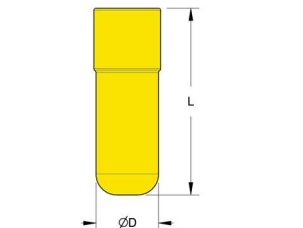


Genom att omge Neodym eller Ferrit magneter med ett rostfritt hölje får man ett slitstarkt skydd.
Dessa användas ofta för att fånga metall i filter/sortering.

Rostfri överbandsmagnet

	Art.Nr	Bredd (B)	Längd (L)	Tjocklek (H)	Kvalitet
	YF-0019-1	102	550	40	Ferrit
	YN-0258-1	102	300	40	Neodym
	YN-0257-1	102	600	40	Neodym
	YN-0259-1	202	600	40	Neodym

Spikplockare för kvastskäft (Ø24mm)

	Art.Nr	Diameter (D)	Längd (L)
	R-0041-1	30	100

- Vi tillverkar även helt enligt er specifikation -