

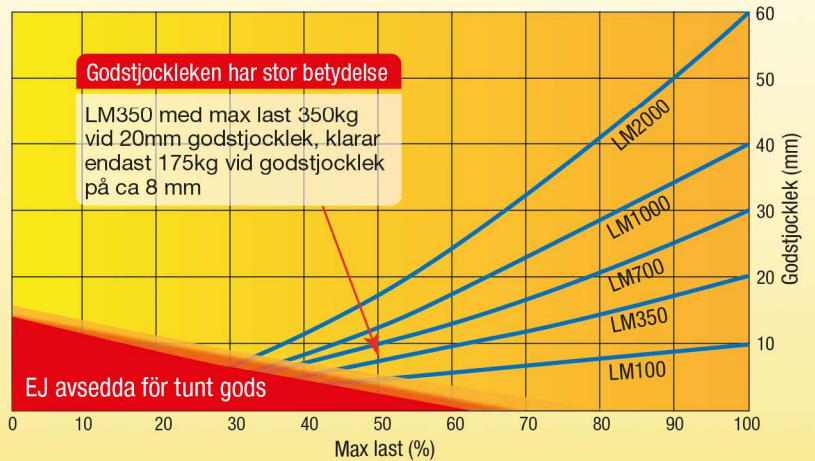
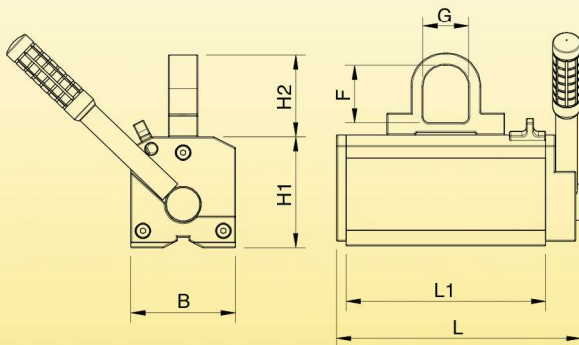
LYFTMAGNETER



Vår nya serie av lyftmagneter, LM-serien, har en lyftkapacitet upp till 2000kg med 3-faldig säkerhet. De får sin imponerande kraft från Neodymmagneter (N40) som även bidrar till säker och långvarig funktion.

Aktivering sker smidigt och enkelt eftersom LM-serien är försedd med kullager. Oavsiktlig avaktivering förhindras med en säker spärrmekanism.

LM-serien är CE märkt och uppfyller kraven i Maskindirektivet 2006/42/EG, AFS 2008:3 samt SS-EN 13155+A2:2009.



Modell	Max. last* (3-faldig)	Min tjocklek	Max arb. temp	Längd (mm)		Bredd (mm)	Höjd (mm)		Ögla(mm)		Vikt
				L	L1		H1	H2	F	G	
Enhet	kg	mm	°C	L	L1	B	H1	H2	F	G	kg
LM100	100	10	80	135	110	63	70	53	38	32	3,5
LM350	350	20	80	203	165	87	92	68	45	38	10
LM700	700	30	80	266	226	112	109	86	58	45	21
LM1000	1000	40	80	330	290	148	125	95	60	52	40
LM2000	2000	60	80	470	420	178	145	118	70	65	83

*Plan anläggning, EN 10025-2, Ra 3.0