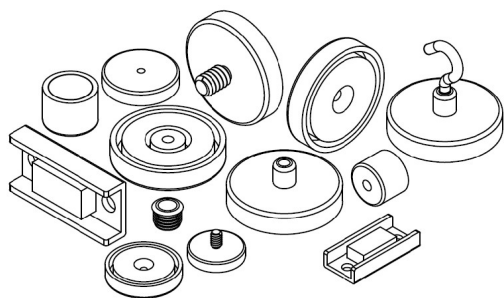


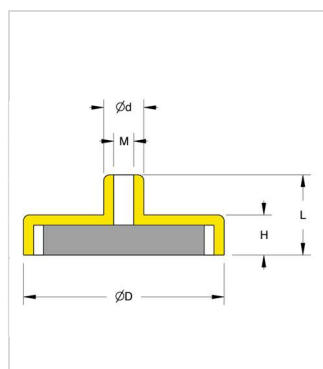
MAGNETSYSTEM

Neodym



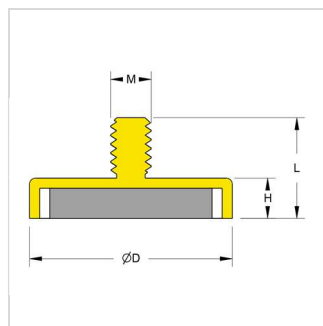
Med hjälp av den stålkopp som omger dessa Neodymmagneter förstärks kraften och den ger även ett skydd åt magneten.

Neodymsystem med tapp och invändig gänga



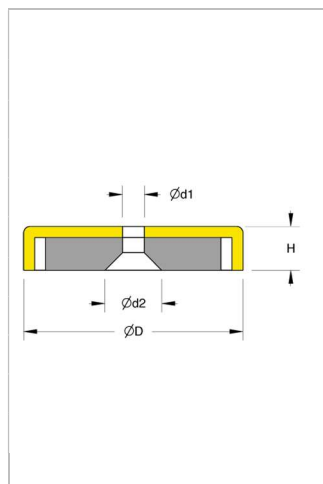
Art.Nr	Diameter (D)	Diameter (d)	Höjd (H)	Total höjd (L)	Gänga (M)	Kraft (kg)
YN-0347-1	13	6	4,5	11,5	M3	6
YN-0035-1	16	6	4,5	11,5	M4	9
YN-0062-1	20	8	6	13	M4	10
YN-0066-1	25	8	7	14	M4	24
YN-0067-1	32	10	7	15,5	M5	32
YN-0252-1	42	12	7	15,5	M5	68
YN-0348-1	60	14	15	30	M8	113
YN-0349-1	75	20	15	34	M10	200

Neodymsystem med tapp och utvändig gänga



Art.Nr	Diameter (D)	Höjd (H)	Total höjd (L)	Gänga (M)	Kraft (kg)
YN-0310-1	13	4	12	M6	6
YN-0267-1	16	5	13,5	M4	8
YN-0274-1	20	7	15	M4	15
YN-0268-1	25	8	16,5	M5	25
YN-0295-1	32	7	25	M8	35
YN-0353-1	42	9	20	M8	68
YN-0354-1	60	15	30	M8	113

Neodymsystem med försänkt hål



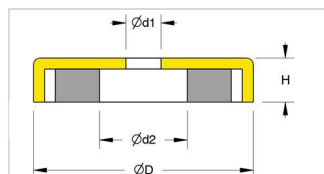
Art.Nr	Diameter (D)	Diameter (d1)	Diameter (d2)	Höjd (H)	Kraft (kg)
YN-0213-1	13	3,5	6,6	4,5	4
YN-0096-1	16	3,5	6,6	4,5	5
YN-0097-1	20	4,5	9	6	14
YN-0331-1	20	4,5	9	6	11
YN-0098-1	25	4,5	9	7	24
YN-0332-1	25	5,5	11,7	7	19
YN-0099-1	32	5,5	11	7	42
YN-0333-1	32	5,5	11,7	7	30
YN-0253-1	40	5,5	11	8	70
YN-0350-1	48	4,8	10	11,5	87
YN-0351-1	60	8,5	17	15	130

- Vi tillverkar även helt enligt er specifikation -

MAGNETSYSTEM

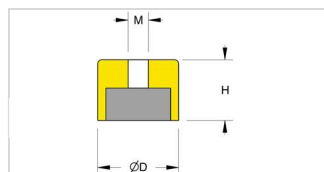
Neodym

Neodymsystem med genomgående hål



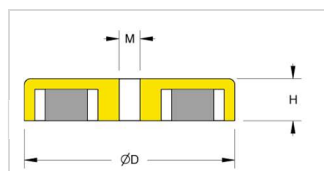
Art.Nr	Diameter (D)	Diameter (d1)	Diameter (d2)	Höjd (H)	Kraft (kg)
YN-0304-1	25	4,5	10	7	22
YN-0305-1	40	5,5	11	8	66
YN-0280-1	75	10,5	18	18	155

Neodymsystem med invändig gänga



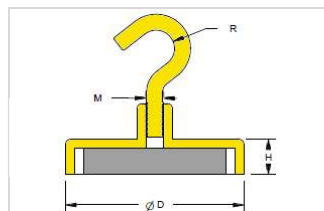
Art.Nr	Diameter (D)	Höjd (H)	Gänga (M)	Kraft (kg)
YN-0032-1	16	10	M5	9
YN-0070-1	20	20	M6	16
YN-0071-1	30	15	M6	42

Neodymsystem med centrumkuts och invändig gänga



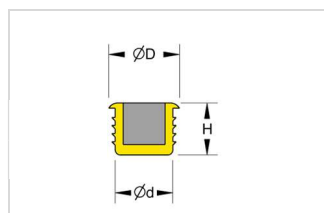
Art.Nr	Diameter (D)	Höjd (H)	Gänga (M)	Kraft (kg)
YN-0089-1	26	7	M4	10
YN-0001-1	55	13	M6	60
YN-0050-1	110	16,5	M10	100

Neodymsystem med krok



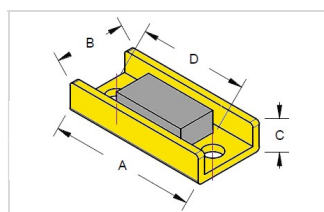
Art.Nr	Diameter (D)	Höjd (H)	Gänga (M)	Radie (R)	Kraft (kg)
YN-0356-1	16	10	M4	4	9
YN-0357-1	20	20	M5	5	12
YN-0358-1	30	15	M6	5	35

Neodymsystem i plathatt med rillor



Art.Nr	Diameter (D)	Diameter (d)	Höjd (H)	Färg	Kraft (kg)
H-0028-1	9,6	8	9,6	Svart	1
H-0028-2	9,6	8	9,6	Vit	1
H-0050-1	13,5	11	10	Svart	2
H-0050-2	13,5	11	10	Vit	2

Neodymsystem U-profil



Art.Nr	Längd (A)	Bredd (B)	Höjd (C)	C-C hål (D)	Håldiameter	Kraft (kg)
YN-0101-1	40	19	8	30	5,3	10
YN-0102-1	60	19	8	50	5,3	30
YN-0254-1	100	19	8	90	5,3	70

- Vi tillverkar även helt enligt er specifikation -